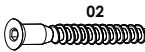



Кресло Элит

Комплектация


- 1. МЧ спинка - 1 шт.
- 2. МЧ сиденье - 1 шт.
- 3. Мягкие подлокотники - 2 шт.
- 4. Бок левый - 1 шт.
- 5. Бок правый - 1 шт.

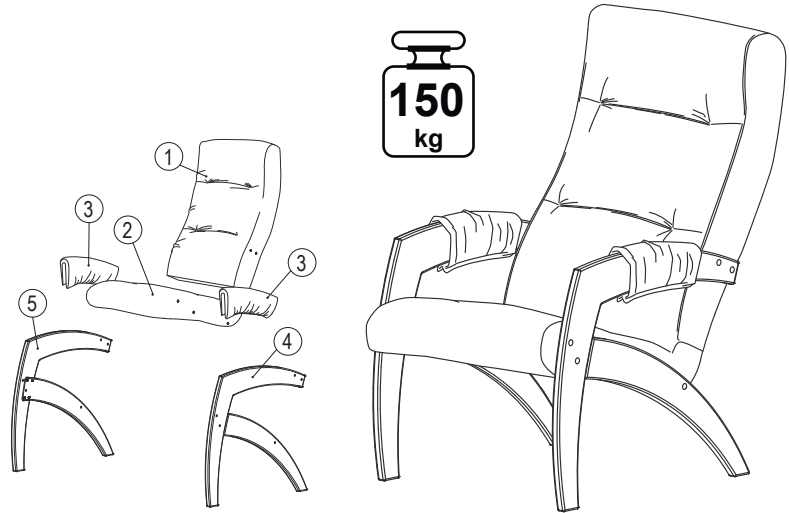
Конфирмат 7x50 ВШПГ -  x2

Конфирмат 7x50 -  x10

Заглушка Конфирмата 7x50 -  x10

Ключ шестигранный №4 -  x1

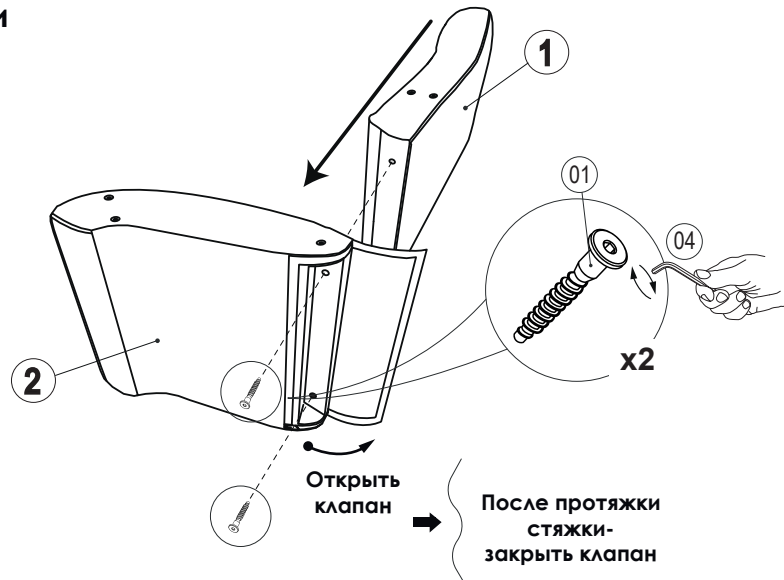
Подпятник войлочный 20x20 -  x4



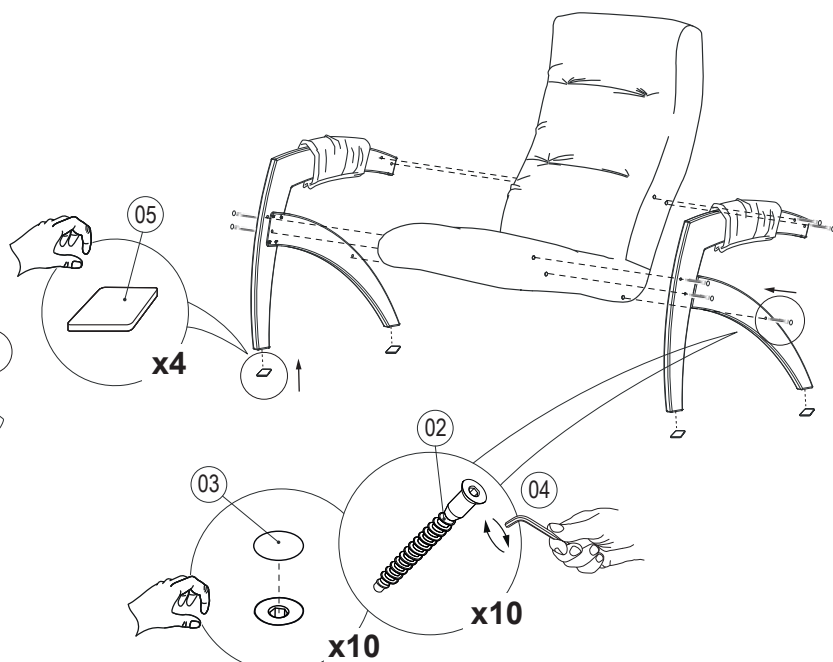
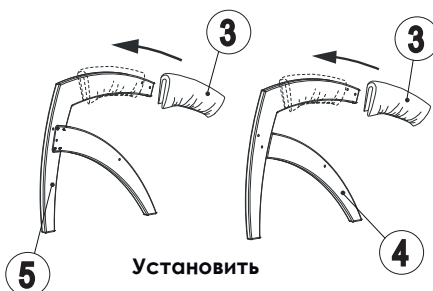
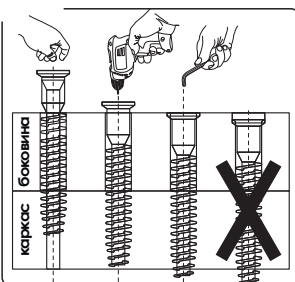
1 Сборка мягкой части

Внимание!

Для удобства установки боковин, стяжку наживить и не затягивать. Полностью затянуть, только после полной установки боковин!



2



!ПРЕДУПРЕЖДЕНИЕ!

ПРОИЗВОДИТЕЛЬ РЕКОМЕНДУЕТ
ПРИ СБОРКЕ МЕБЕЛИ
ПОЛЬЗОВАТЬСЯ УСЛУГОЙ
КВАЛИФИЦИРОВАННОГО СБОРЩИКА С
ПРОФЕССИОНАЛЬНЫМ ИНСТРУМЕНТОМ

Служба поддержки в Telegram, MAX

по номеру +7 (905) 058-78-30

E-mail: support@lozaprofi.ru

Официальный сайт: glider.ru



Сделано
в России



Необходимо ознакомиться перед сборкой «Кресла» («Изделие»), изготовленного мебельной фабрикой «Глайдер».

Допускается:

- незначительная разнооттеночность мебельных тканей;
- незначительная разнооттеночность цвета и фактуры лакокрасочного покрытия;
- различная текстура дерева на элементах и узлах;
- единовременный, одноразовый скрип при посадке в кресло.

Порядок предъявления претензий

Претензии к продавцу по внешнему виду изделия и комплектности, принимаются непосредственно при получении изделия. В случае отсутствия возможности внешнего осмотра непосредственно в продающей организации (например, доставка транспортными компаниями и т.п.), перед началом сборки изделия - аккуратно распаковать и осмотреть детали на наличие внешних повреждений. В случае обнаружения внешних повреждений деталей, претензии принимаются только при наличии оригинальной (заводской) упаковки и без следов сборки. Покупатель вправе отказаться от товара в течение семи дней с момента его передачи Покупателю (п. 4 ст. 26.1 Закона «О защите прав потребителей»). После сборки изделия, претензии по внешнему виду и комплектности не принимаются.

Также после сборки не подлежат возврату изделия надлежащего качества в случае, включая, но не ограничиваясь, если товар не подошёл по форме, габаритам, фасону, расцветке, размеру или комплектации.

Для сборки изделия рекомендуется использовать профессиональный инструмент и пользоваться услугами профессионального сборщика мебели. Дефекты, возникшие в результате некачественной сборки изделия, не будут являться гарантийным случаем. Гарантийное обслуживание покупателя производится при условии соблюдения всех рекомендаций, приведённых в данной инструкции, при наличии платёжного документа. Письменная претензия предъявляется организации, непосредственно продавшей изделие. Необходимо сопроводить претензию фотографиями дефекта и всех этикеток, находящихся на коробках. Наши изделия соответствуют требованиям ГОСТ 19917-2014.

Назначение и особенности эксплуатации

«Изделие» должно эксплуатироваться в отапливаемых помещениях с температурой воздуха от +10 до +40 градусов по Цельсию и относительной влажностью воздуха 40-70%. Максимальная статическая распределённая нагрузка на сидение — до 200 кг, рекомендуемая нагрузка для длительной эксплуатации — до 150 кг. В помещениях с «сухим» воздухом желательно использовать увлажнитель или раз в неделю протирать «Кресло» влажной салфеткой. Не следует подвергать «Изделие» длительному воздействию прямых солнечных лучей и осадков в виде дождя или снега. Возможно непродолжительное использование «Кресла» на открытом воздухе, но с соблюдением настоящих правил эксплуатации. Не рекомендуется располагать «Кресло» вблизи отопительных приборов или других источников тепла. Запрещено ставить на «Изделие» нагревательные приборы, направлять на него «струю» горячего воздуха или ставить горячие, влажные, острые предметы. «Кресло» должно использоваться в свободном пространстве, стоять или качаться на ровной поверхности, так чтобы под креслом не было посторонних предметов. При качании «Изделие» не должно ни с чем соприкасаться.

При выборе размещения кресла учесть, что такие покрытия как, например, линолеум с мягким утеплителем или ковровое покрытие, могут быть испорчены опорами при длительной эксплуатации «Изделия» на одном месте. Бетонное покрытие несёт повреждение самому «Изделию».

Избегайте попадания на «Изделие» бытовых химикатов, растворителей, агрессивных жидкостей (щёлочи, кислоты), абразивов. Запрещено вставать ногами на сидение, спинку или подлокотники. Также «Кресло» не рассчитано на значительные боковые нагрузки, поэтому нельзя упираться ногами в боковину (подлокотник) изнутри, т.е. сидеть в кресле «бокком», упираясь спиной и ногами в правый и левый подлокотники соответственно. Запрещено прыгать на «Кресле» и пытаться намеренно перевернуться на нём. Не ронять на/в кресло тяжёлые предметы. Недопустимо одновременное качание на «Кресле» двух и более взрослых человек. Допускается, например, отдых в «Кресле» матери с грудным ребёнком или ребёнком до 3-х лет. Контролируйте находящихся поблизости с качающимся креслом маленьких детей, во избежание травм. Перемещать «Изделие» следует, приподняв его над полом, взявшись за подлокотники (не рекомендуется тащить кресло «волоком»).

Уход за изделием

Удаление пыли с поверхности «Изделия» следует производить сухой тканью или хорошо «отжатой» влажной губкой с применением качественных, нейтральных специальных средств для ухода за мебелью. Для повседневного ухода допускается использование пылесоса с мягкой насадкой или щётки для одежды. Не использовать абразивные материалы для чистки. Не использовать чистящие средства, содержащие спирт, ацетон, растворитель, бензин, активные кислоты и щёлочи.

ГАРАНТИЙНЫЕ ОБЯЗАТЕЛЬСТВА

Условия гарантии:

1. Гарантия распространяется на всё «Изделие» полностью;
2. Срок гарантии на изделие составляет - 24 (двадцать четыре) месяца со дня продажи. Срок службы изделия - 5 (пять) лет, при соблюдении правил по эксплуатации;
3. Настоящая гарантия осуществляется только по предъявлению правильно заполненного гарантийного талона и документов, подтверждающих приобретение изделия;
4. Настоящая гарантия не действует в случаях:
 - истечение срока гарантии;
 - приобретения уценённого изделия;
 - если повреждения или неисправность вызваны нарушением правил эксплуатации, описанных в инструкции по эксплуатации изделия;
 - если повреждения или неисправность вызваны неправильной сборкой или транспортировкой изделия;
 - если повреждения или неисправность вызваны пожаром, молнией, наводнением, снегопадом или другими природными явлениями;
 - если повреждения или неисправность вызваны использованием изделия не по назначению или халатным отношением к изделию;
 - если повреждения или неисправность вызваны внесением потребителем изменений в конструкцию;
 - если повреждения или неисправность изделия возникло в результате умышленных или ошибочных действий потребителя;
 - если повреждения или неисправность изделия возникло в результате удара или падения;
 - если повреждения или неисправность изделия возникло в результате превышения допустимых максимальных нагрузок на изделие;
 - если повреждения или неисправность изделия возникло в результате самостоятельного ремонта;
 - если повреждения деталей изделия, вызванных действиями домашних животных, птиц, насекомых;
 - если повреждения деталей изделия, вызванных воздействием химикатов, растворителей, агрессивных жидкостей или абразивов;
 - естественного износа, загрязнения и замятия ворса, возникшие в процессе эксплуатации.